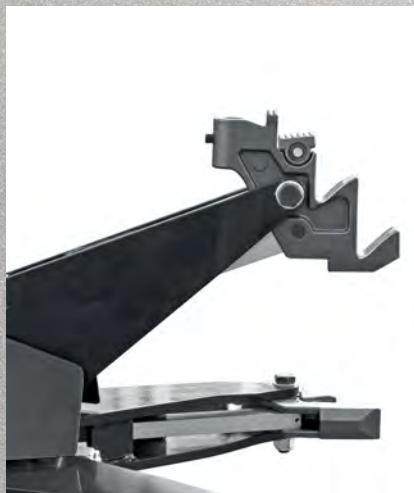


# PGMBXXL-1



# 14" > 60"

Garantie - 1 an



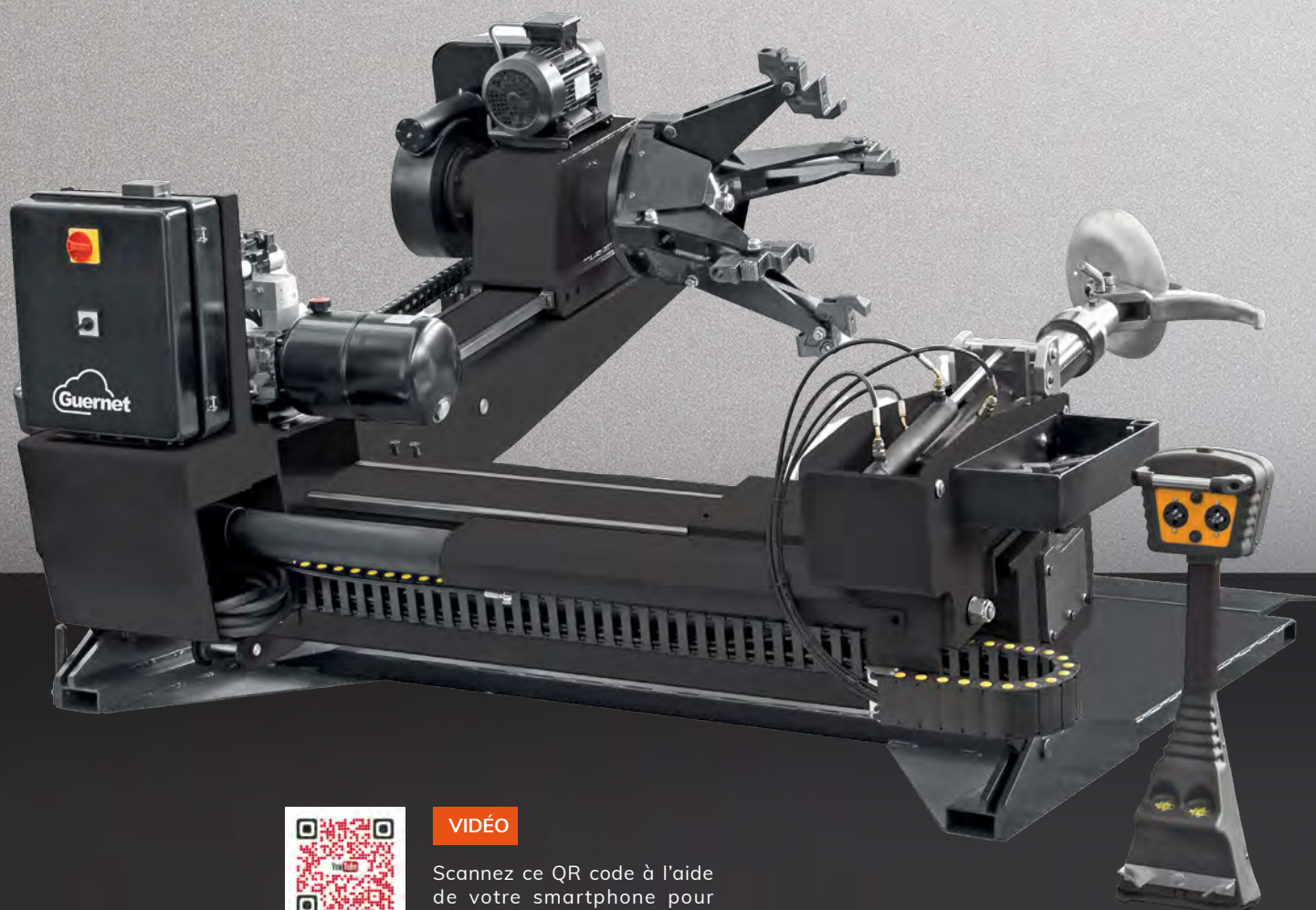
GRIFFES AVEC PRISE OPTIMISÉE



AUTO-CENTREUR UNIVERSEL 4 GRIFFES



DISQUE ET BEC DE DÉTALONNAGE



VIDÉO

Scannez ce QR code à l'aide de votre smartphone pour visionner la vidéo

# Démonte-pneus électro-hydraulique

avec prise optimisée

PL-AG-GC



Guernet®  
DEPUIS 1911

- Équipement de garage

## Un équipement surpuissant

- > Force de détalonnage considérable permettant le démontage de pneus restés longtemps sur la jante
- > Mouvements synchronisés des chariots, cela permet au disque et à l'outil de se trouver toujours dans la meilleure position de travail
- > Auto-centreur universel à 4 griffes permettant de bloquer les jantes de 14" à 42" (60" avec l'extension) par l'extérieur
- > Ouverture et fermeture hydraulique automatique à pression réglable
- > Deux vitesses de rotation
- > Élévation et rotation entièrement automatiques du bras porte-outils
- > Le système de soutien du disque détalonneur, sans étrier intérieur, élimine les frictions et améliore le rendement de la machine

**En option** Rallonges 60"

## Données techniques



1 550 kilos



L. 2 750 x l. 1 400 x H. 1 240 mm



Ø Max 106"  
2 700 mm



Largeur Max 59"  
1 500 mm



Ø Jante 14" à 42"\*  
355 à 1 066 mm  
\* 60" avec rallonges

**Vitesse rotation mandrin** 4,5 - 9 tr/min

**Force de détalonnage** 30 000 N

**Puissance moteur-pompe** 2,2 - 3 kW

**Alimentation électrique** 400 V / 3 PH / 50-60 Hz

**Hauteur min. de chargement de la jante** 390 mm

**Poids max. roue** 2 500 kg

## Les accessoires **inclus**

Levier démonte-pneus PL - AG - GC



Pince bloque-talon classique



### Système radio sans fil

Toutes les commandes sont regroupées dans un pupitre qui permet de travailler sur des roues dans la position de votre choix

